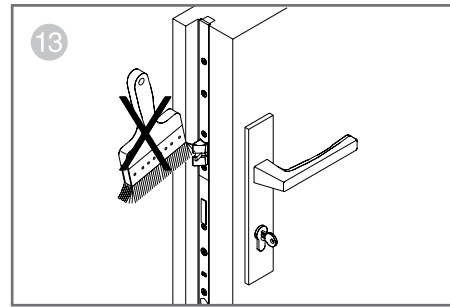
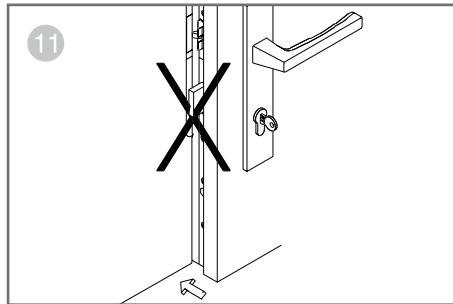


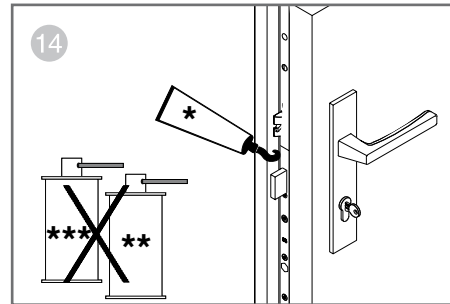
10 Nie zestawiać ze swobodnym skrzydłem.



13 Nie malować zamka ani elementów ryglujących.



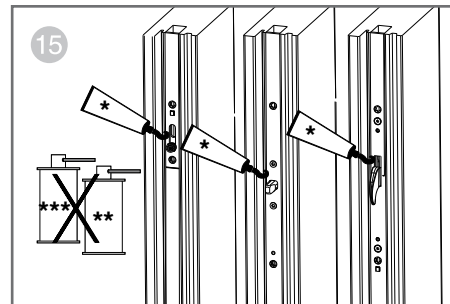
11 Przy otwartych drzwiach nie wysuwać rygli i nie dociskać do ościeżnicy.



14 Nie smarować kasety zamka! Raz w roku smarować punkty ryglowania.



12 Nie przenosić drzwi za klamkę .



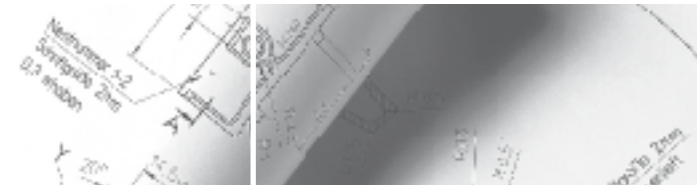
15 Elementy ryglujące (haki, bolce, zaczepy i.S.) smarować raz w roku.

\* Smar

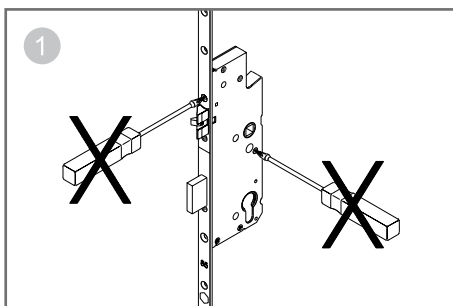
\*\*odrdzewiacz

\*\*\* Silikonspray

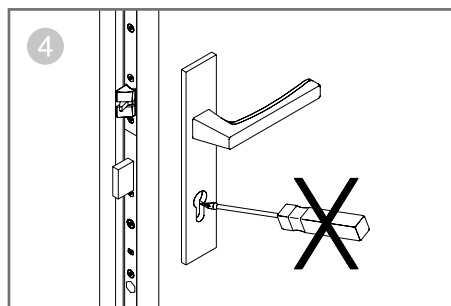
MACO  
PROTECT  
TÜRSCHLÖSSER



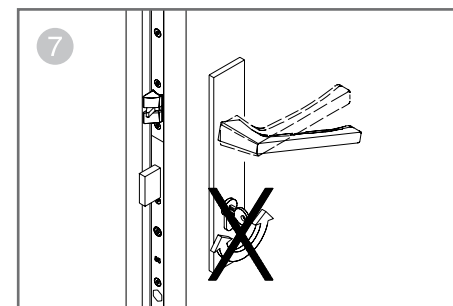
Instrukcja obsługi i konserwacji



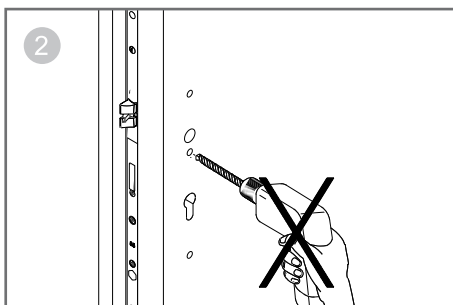
1 Nie otwierać kasety zamka !



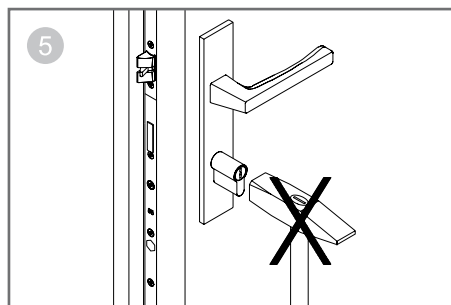
4 Zamykanie lub otwieranie drzwi może nastąpić dopiero po założeniu wkładki.



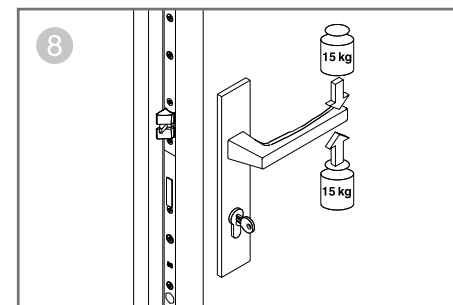
7 Nie uruchamiać jednocześnie klamki i klucza.



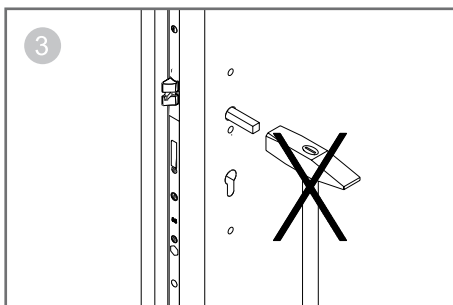
2 Nie przewierać skrzydła z wbudowanym zamkiem .



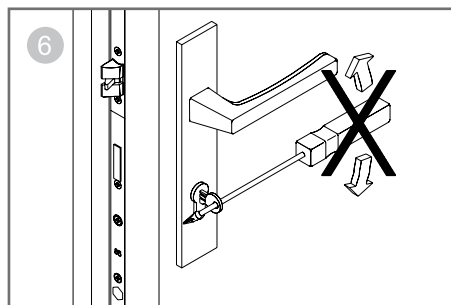
5 Montaż wkładki bez użycia siły.



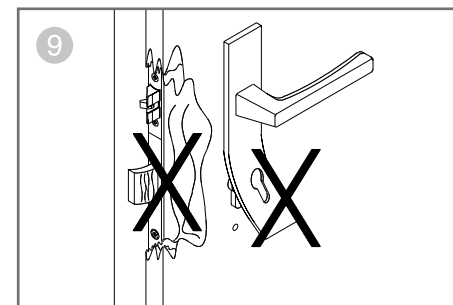
8 Nie obciążać nadmiernie klamki (maksymalny nacisk 15 kg).



3 Montaż trzpienia w kasecie zamka bez użycia siły !



6 Zamykanie lub otwieranie drzwi bez użycia siły.



9 Uszkodzony zamek należy wymienić .

MAYER & CO BESCHLÄGE GMBH  
ALPENSTRASSE 173  
A-5020 SALZBURG  
TEL: +43 (0)662 6196-0  
FAX: +43 (0)662 6196-101  
maco@maco.at  
www.maco.at

MACO DOOR & WINDOW  
HARDWARE (U.K.) LTD  
EUROLINK INDUSTRIAL CENTRE,  
CASTLE ROAD, SITTINGBOURNE  
KENT, ME10 3LY  
TEL: +44 (0)1795 433900  
FAX: +44 (0)1795 433901  
maco@macouk.net  
www.macouk.net

Best.-Nr. 750258  
Erstellungsdatum:  
Dezember 2005  
Alle Rechte und  
Änderungen  
vorbehalten.