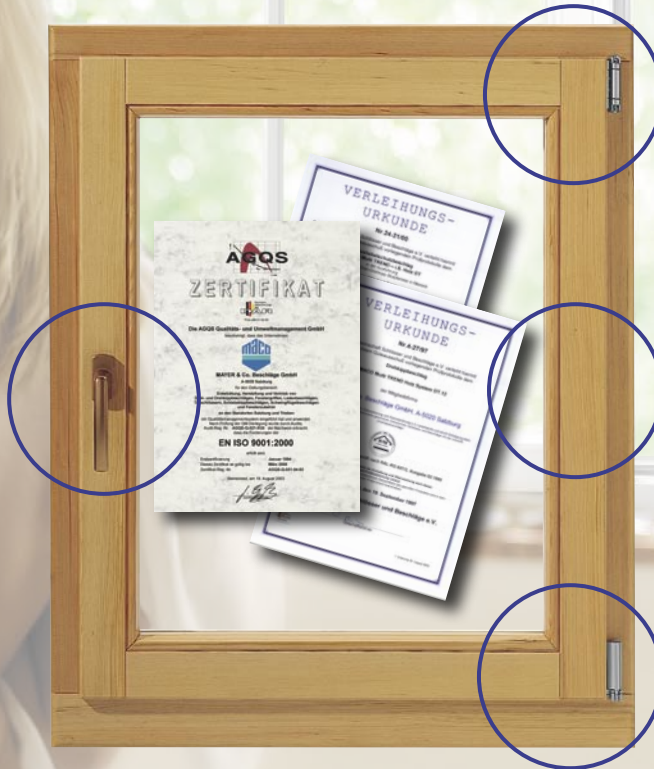


TECHNIK DIE BEWEGT



Beschläge für ein ganzes Fensterleben

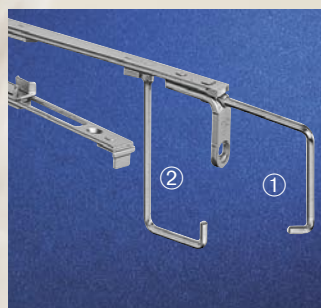


DK-Getriebe mit Hebesicherung

Leichtgängige und funktions-sichere Fenster auch noch in zehn Jahren.

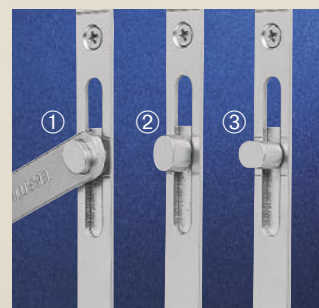
Verhindert Fehlschaltung.

Fix am Getriebe eingebaut.



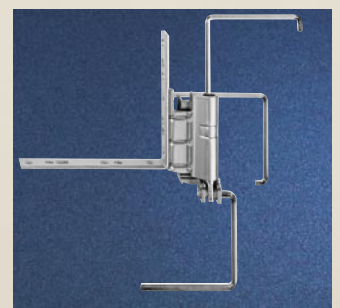
Einstellbare Scheren und Scherenlager

- ① Großer Einstellbereich zum Anheben und Absenken des Flügels.
- ② Anpressdruck regulierbar.



Einstellbarer MULTI-Zapfen

- Großer Einstellbereich durch spezielle Zapfengeometrie.
- ① Grundstellung 45°
- ② Anpressdruck leicht
- ③ Anpressdruck stark



Regulierbares Ecklager "Trend"

- Überschlagunabhängig, jede Überschlagprofilierung machbar.
- Dreidimensional einstellbar.
- Keine Verschraubung am Überschlag.

**MACO
MULTI**

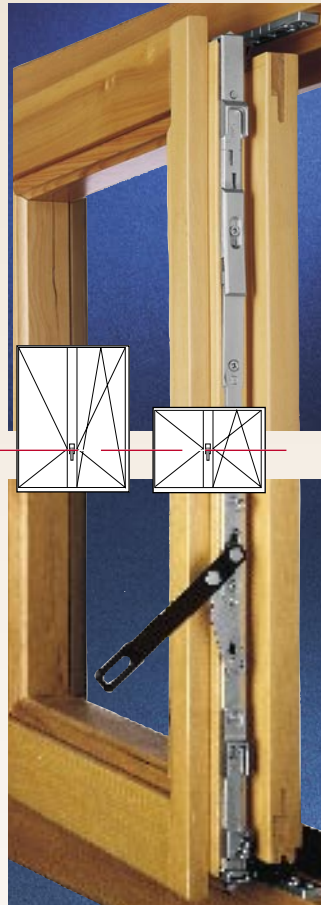


Lösungen, die Ihr Fenster interessant machen!

2-flügelige Lösung Stulpflügel- Getriebe

Wenig Einzelteile.

Durch das leicht
erreichbare
Bedienungselement
lässt sich der
Flügel oben und
unten verriegeln.



MACO-i.S. = intelligente Sicherheit

Das derzeit modernste
Verriegelungssystem.

... setzt sich gegen
„intelligente“
Einbrecher durch.

... i.S.-Pilzzapfen passen
sich selbstständig an
die Falzluft an.

Fenstergriffe

Für jede
Fensterkonstruktion
in Form und Farbe
passend.

Abdeckkappen

Abgestimmt auf das MACO-
Fenstergriff-Programm.



Garantie

Für das Beschlagssystem
MACO MULTI-TREND
und die darin enthaltenen
Bandseiten TR, AS, DT
und TO geben wir 10 Jahre
Garantie

MAYER & CO BESCHLÄGE GMBH
ALPENSTRASSE 173
A-5020 SALZBURG
TEL +43 (0)662 6196-0
FAX +43 (0)662 6196-101
maco@maco.at
www.maco.at

MACO BESCHLÄGE GMBH
HAIDHOF 3
D-94508 SCHÖLLNACH
TEL +49 (0)9903 9323-0
FAX +49 (0)9903 9323-199
d-maco@maco.de
www.maco.de

MAICO SRL
ITALIEN
maico@maico.com

**MACO DOOR & WINDOW
HARDWARE (U.K.) LTD**
GROSSBRITANNIEN
maco@macouk.net

MACO BESCHLÄGE B.V.
NIEDERLANDE
info@maco-nl.nl

**MACO HARDWARE
(TIANJIN) CO., LTD**
CHINA
j.zhang@maco.at

MACO POLSKA
POLEN
maco@demo.pl

DIE UNTERNEHMEN DER MACO-GRUPPE

Best.-Nr. 49391 - Datum: Juli 2004
Alle Rechte und Änderungen vorbehalten.